

# トランク・ハッチバック基台

## RS580

### 取扱説明書

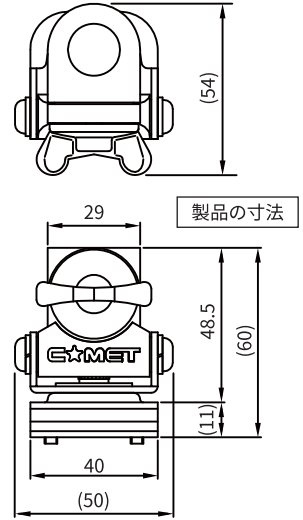
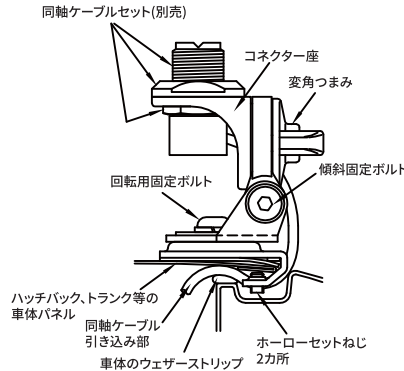
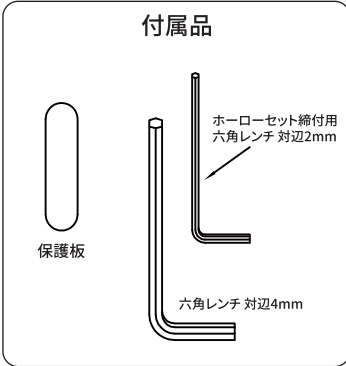
お買い上げいただき、誠にありがとうございます。

安全にお使いいただくために!

ご使用前に、この取扱説明書をよくお読みのうえ正しくお使いください。  
この取扱説明書は、必要ときご覧になれるよう大切に保管しておいてください。

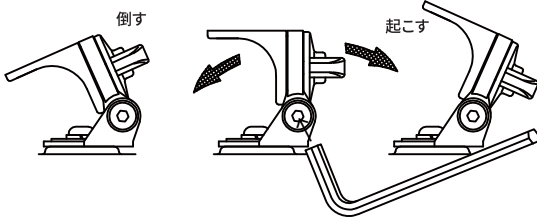
#### ■ 特長

- ダイヤルロック折曲機構及び2カ所の変角機構により、アンテナの取り付け角度調整が容易にできます。
- トランクリッド・ハッチバック・ドアフレームなどに取り付け可能です。
- 地球環境保護(汚染防止) RoHS指令に準拠しています。



#### ■ 取り付け方法

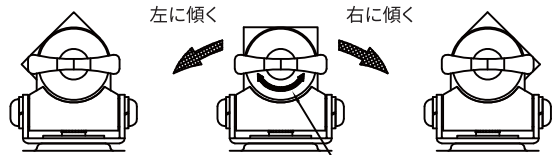
1. 基台下部のホーローセットねじを一度緩め、取り付けたい部分のトランクリッド及びハッチバックなどに奥まで差込み、ホーローセットねじを締め付けて固定します。  
・ホーローセットねじで車体パネルが傷つかないようにしたい場合は、付属の保護板を挟み込んで締め付けてください。
2. 同軸ケーブル (別売) は、ケーブルに負荷がかからないよう、車体の溝部に沿い軽く弧を描くよう車体の内部へ引き込みます。  
この後に変角 (傾斜・回転) を行うときのためにケーブルに余裕を持たせてください。
3. 同軸ケーブルの引廻しは、市販 (別売) のケーブルステッカーなどを使用して、同軸ケーブルが擦れないようにきれいに配線してください。
4. アンテナ取り付けの角度は、変角用のボルトを緩めてアンテナが垂直状態になるよう角度調整し、変角用ボルトを締め付けて固定してください。(締付回転方向は時計回りです)



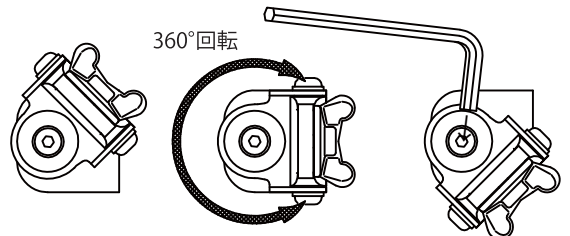
金具側面の六角穴付固定用ボルトを六角レンチ (対辺4mm) を使って緩め、コネクター座の傾き角度を調整した後しっかりと締め付けて固定します。

#### ⚠ 取り付け上の注意

- 車体塗装面の変色や車体にキズが付く可能性があります。
- アンテナ基台をトランクリッドなどの開閉部に取り付ける際は、トランクリッドなどの開閉時に他の部分に接触しないことを確認してください。
- アンテナを取り付ける場合、車体への取り付け固定部分に変形や歪み等がある場合、アンテナが倒れる等の事故となる可能性があります。  
ご使用前にアンテナ基台がしっかりと固定されているか、また取付部分が歪んでいないかを確認してください。



変角つまみを反時計方向に回すと、コネクター座の角度を変更できるようになるので、アンテナ取付角度を決めた後、変角つまみを時計方向にしっかりと締め付けて角度を固定します。



回転固定用の六角穴付ボルトを六角レンチ (対辺4mm) を使って緩め、本体プレートとコネクター座の相対回転角度をアンテナ取り付け角度に合わせ、しっかりと締め付けて固定します。

#### ⚠ 注意

- ノンラジアル仕様ではないアンテナを使用する場合は、別途GND線で車体に接地する必要があります。
- 走行時の振動でねじ部が緩む可能性があり、脱落等の危険があるので定期的にねじ部の緩みがないか確認をし、必要があれば増し締めを行ってください。
- 本製品が取り付けできない構造の車種がありますのでご了承ください。