

トランク・ハッチバック基台

RS 840

C★MET ANTENNA

取扱説明書

お買い上げいただき誠にありがとうございます。

安全にお使いいただくために！
ご使用前に、この取扱説明書をよくお読みのうえ正しくお使いください。
この取扱説明書は、必要ときご覧になれるよう大切に保管しておいてください。

■ 特長

- 傾斜折曲機構及び回転機構により、アンテナの取り付け角度調整が容易にできます。
- トランクリッド・ハッチバック・ドアフレームなどに取り付け可能です。
- 地球環境保護(汚染防止) RoHS指令に準拠しています。

■ 取り付け方法

1. 下図を参考にトランクリッド・ハッチバックなどにしっかりとネーローセットで固定してください。
2. 同軸ケーブル(別売)は、車体の溝部に軽く弧を描くように車体の内部へ引き込みます。ただし、変角時の同軸ケーブルの余裕長を忘れないこと。
3. ケーブルの引廻しは、別売のケーブルステッカー等を使用してケーブルが振れないようきれいに配線してください。
4. アンテナの取り付け角度調整は、傾斜・回転での固定ボルトを利用してアンテナが垂直状態になるようにしてください。

⚠ 取り付け上の注意

- 車体塗装面の変色や車体にキズが付く可能性があります。
- アンテナ基台をトランクリッドなど開閉する場所に取り付ける際、トランクリッドなどの開閉時に他の部分に接触しないことを確認してください。
- アンテナを取り付ける場合に、車体への取り付け固定部分の変形やアンテナが倒れるなどの事故となる可能性があります。ご使用前にアンテナ基台がしっかり固定されているか、車体が歪んでないかを確認してください。

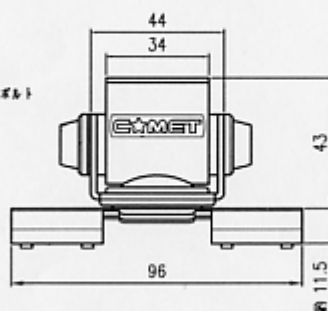
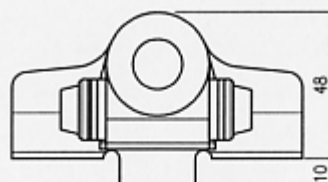
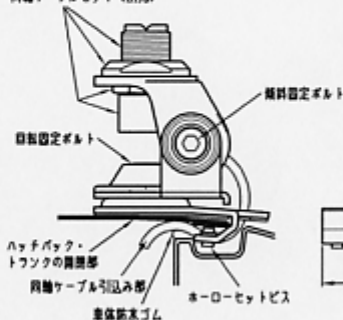
⚠ ご注意

- ノンラジアル仕様アンテナ以外を使用する場合は、保護板を使用せず車体と基台を導通させてください。
- ネジ類は、走行中の振動などで緩むことがありますのでときどきチェックして緩んでいるときは増し締めをしてください。
- 車種により取り付けできない場合があります。
- アンテナ・同軸ケーブルセットなどは純正品をお使いください。

付属品



同軸ケーブルセット(別売)



コメット 株式会社

〒336-0026 埼玉県さいたま市南区辻 4-18-2

TEL 048-839-3131 代 FAX 048-839-3136 <http://www.comet-ant.co.jp>

性能向上のため、予告なく外觀・仕様を変更することがあります。