

HF/50MHz帯 平衡・不平衡変換バラン

CBL-400

取扱説明書

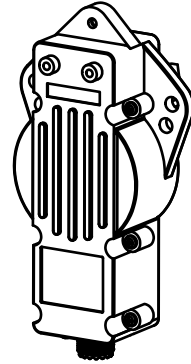
お買い求めいただきまして誠にありがとうございます。

安全にお使いいただくために！

ご使用前に、この取扱説明書をよくお読みの上で正しくお使いください。
この取扱説明書は、必要なときにご覧になれるように大切に保管しておいてください。

仕様・規格

	CBL-400
周波数帯域	1.9~55MHz
耐入力	400W [PEP]
インピーダンス	50Ω
V S W R	1.2以下
変成比	1:1
寸法	W86×D54×H158[mm]
質量	約210g
コネクタ	M-J型

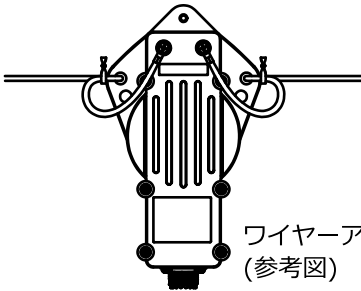


使用例 ※同軸ケーブルは別売です。

◆M4のねじ端子に、ワイヤーエレメント等のアンテナにつながる端子を接続します。
この端子には、出荷時にM4なべねじが取り付けられています。

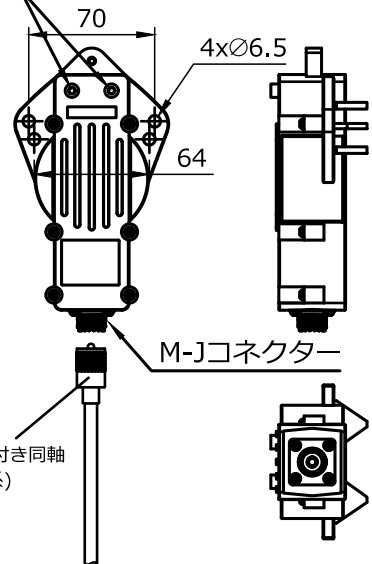
抜け防止のため、R2-4等のφ4穴が開いたラグ端子等で取り付けてください。

◆筐体の外側にある4つの穴は、固定用のUボルト通し穴として使用したり、ワイヤーアンテナの結び固定穴としてご使用ください。



ワイヤーアンテナの固定例
(参考図)

M4ねじ端子×2



M-Pコネクタ付き同軸
ケーブル(50Ω系)

⚠ 使用上の注意点

- 1.本製品はDC短絡型です。
- 2.仕様以上のパワー入力・使用は行わないでください。
- 3.Uボルトで取り付ける場合、締めすぎで固定すると、筐体を破損する可能性があります。
- 4.防滴構造となっていますが、猛烈な雨などでは水が浸入する可能性があります。コネクタの近くに水抜き穴があるのでふさがずに使用してください。

●背面部の凸部を利用してパイプ等に固定する場合、パイプ径の目安はφ30~62mmとなります。

◆本製品の分解・改造等を行うと、保証対象外となりますのでご了承ください。



本製品はアマチュア無線用です。
他の用途への使用や改造は行わないでください。

■品質向上のため、予告なく仕様および外観を変更することがありますのでご了承ください。

コメット株式会社

〒336-0026 埼玉県さいたま市南区辻4-18-2

TEL : 048-839-3132 (カスタマーサービス) / FAX : 048-839-3136

URL : <https://www.comet-ant.co.jp/>