

MODEL **CP-035Plus⁺**

取扱説明書

ご購入をいただきまして誠にありがとうございます。

安全にお使いいただくために！

ご使用前に、この取扱説明書をよくお読みの上で正しくお使いください。
この取扱説明書は、必要なときにご覧になれるように大切に保管しておいてください。

【特長】

- 三脚雲台のカメラねじ(1/4インチ)に対応。移動運用時のアンテナ取付に適したマストパイプです。
- 軸間70mmのUボルトセットを付属し、アバマン運用時のアンテナ取付にも対応しました。
- アルミパイプ部分は耐食性に優れたアルマイト処理を行っています。
- マルチユース基台 CST-20Plus⁺ や CST-20 との組み合わせ使用も可能です。

⚠ 取付・設置上の注意

- 落下事故にならないよう、設置時にはねじやナット類はしっかりと締め付けて固定してください。
- 三脚取付時は設置物の重量バランスに注意し、転倒することがないようにしてください。

【使用方法】

お手持ちのアンテナ等を簡易アルミパイプマスト (CP-035) に取り付けて運用することができます。

●ベランダフェンス等水平マストに取り付けて運用する

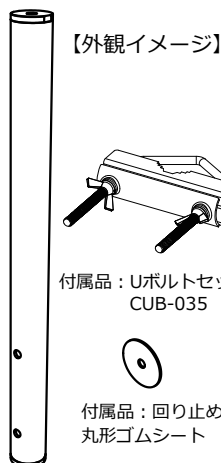
付属のUボルトセットで水平マスト等に取付が可能です (図1)。
Uボルト取付穴は、一般鋼管用50A(軸ピッチ70mm)M6ねじサイズのUボルトに対応しています。

●カメラ三脚に取り付けて運用する

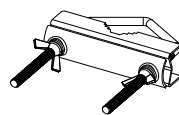
CP-035の底面に三脚の雲台1/4インチのねじにねじ込んで設置します (図2)。
両端のねじ穴径は同じサイズです。

●マルチユース基台を取り付けて運用する

CST-20の付属カメラねじでCP-035の上面に固定します (図3)。



【外観イメージ】



付属品：Uボルトセット CUB-035



付属品：回り止め用 丸形ゴムシート

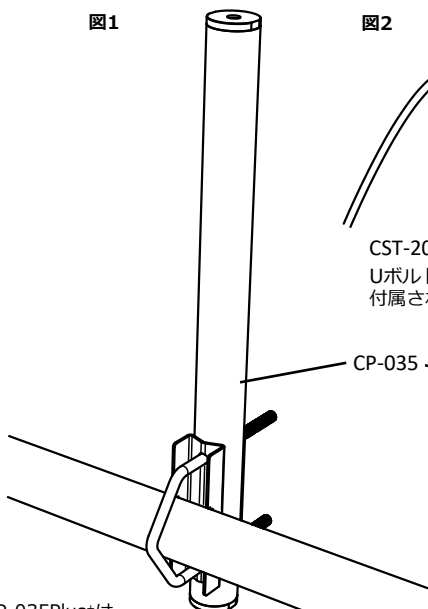
製品仕様

- ◆寸法：直径Φ28×長さ350 [mm]
- ◆質量：約250g
- ◆材質：パイプ A6063TD
インチねじ金具 C3604BD
- ◆両端ねじ穴サイズ：1/4-20UNC

使い方の例

簡易アルミパイプマストにCST-20Plus⁺を使用すると
付属のUボルトセットで15°傾きをつけることが可能
Uボルトのサイズ：25A(軸間41mm)M6ねじ

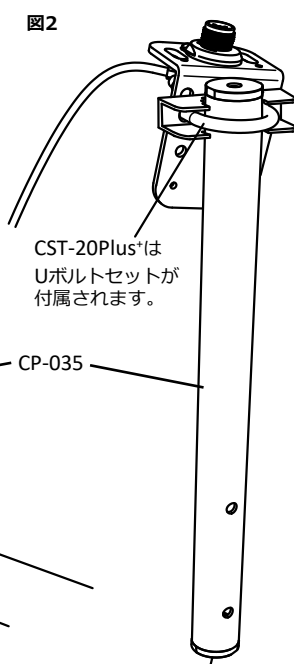
図1



CP-035Plus⁺は
Uボルトセット(CUB-035)が
付属され、水平マストに取付可能です。

Uボルトのサイズ：50A(軸間70mm)M6ねじ

図2



CST-20Plus⁺は
Uボルトセットが
付属されます。

カメラ三脚に取り付ける

マルチユース基台

CST-20を先端に取り付け、
CST-20に付属のカメラねじで固定

図3



金具を直に取り付けると
金具が回転しやすいので、
付属のゴムシートを間に
挟むと回転しにくく
なります。

コネクタ、CST-20Plus⁺は
別売品のもので。

【点検とお手入れ】

- 定期的に取り付ねじ・金具類が緩んでいないかをチェックして、緩んでいる部品などは増し締めを行ってください。
- 経年変化などによる強度不足や変形した部品は、必ず取り替えてご使用ください。

Thank you for purchasing our products.

For your safety :

Read this manual carefully for proper handling and operation before using.
Keep this manual in a safe place for future reference.

[Features]

- Compatible with tripod pan head camera screws (1/4 "). A mast pipe suitable for mounting antennas during mobile operation.
- There is a mounting hole that allows you to fix the antenna mast using the included U bolt.
- The aluminum pipe part is anodized with excellent corrosion resistance.
- Combination with multi-use bracket CST-20Plus⁺ and CST-20 is also possible.

⚠ Notes on installation and installation

- ◆ Tighten the screws and nuts securely during installation to prevent a fall accident.
- ◆ When attaching a tripod, pay attention to the weight balance of the installation and make sure that it does not tip over.

[How to use]

You can operate it by attaching your antenna to the simple aluminum pipe mast (CP-035).

■ Operate by attaching to a horizontal mast such as a balcony fence

It can be attached to a horizontal mast etc. with the attached U-bolt set (Fig. 1).

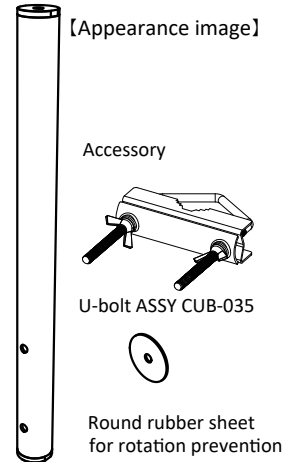
The U-bolt mounting holes are compatible with 50A (shaft pitch 70mm) M6 thread size U-bolts for general steel pipes.

■ Operate by attaching to a camera tripod

Install by screwing it into the 1/4 inch screw of the tripod head on the bottom of CP-035 (Fig. 2).

■ Install and operate a multi-use bracket

Secure CST-20 to the top surface of CP-035 with the attached camera screw of CST-20 (Fig. 3).

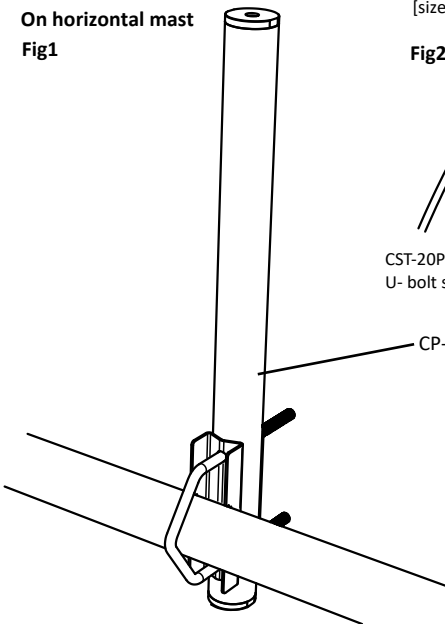


Product Specifications

Dimensions : Diameter Φ28 x Length 350 [mm]
Weight : Approx. 250g
Material : Pipe [Aluminum]
Inch screw bracket [Brass]
Screw hole size at both ends : 1/4"-20UNC

Examples of usage

On horizontal mast
Fig1

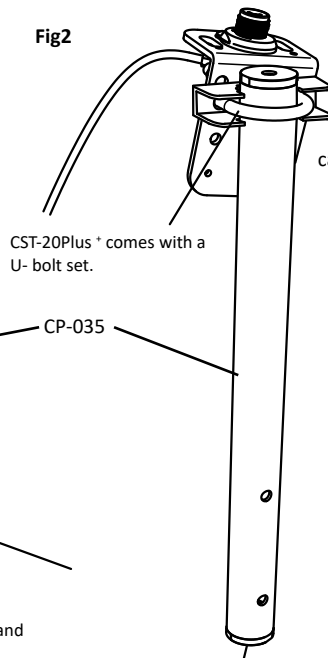


CP-035Plus⁺ comes with a U bolt set (CUB-035) and can be mounted on a horizontal mast.

Fix using U bolts [size 50A (axis pitch 70mm) M6 or 1/4" screw]

When using CST-20Plus⁺ for a simple aluminum pipe mast can be tilted 15° with the included U bolt set.
[size 25A (axis pitch 41mm) M6 or 1/4" screw]

Fig2



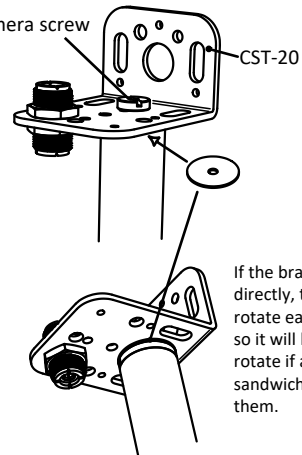
CST-20Plus⁺ comes with a U- bolt set.

CP-035

Attach to camera tripod

Fig3

Attach the multi-use bracket CST-20 to the tip and fix it with the camera screw attached to the CST-20.



If the bracket is attached directly, the bracket will rotate easily, so it will be difficult to rotate if a rubber sheet is sandwiched between them.

Connectors, mounting brackets are optional items.

[Inspection and care]

- ▼ Check the mounting screws and brackets regularly for looseness, and retighten any loose parts.
- ▼ Be sure to replace parts that have become insufficient or deformed due to changes over time.

■ Specifications or appearance is subject to change without notice.

COMET CO.,LTD.

4-18-2, Tsuji, Minami-ku, Saitama-shi, Saitama-Pref, 336-0026, JAPAN
TEL : 81-48-839-3131 / FAX : 81-48-839-3136
URL : <https://www.comet-ant.co.jp/english>