

# MODEL GP-2456

2.4GHz/5.6GHz帯  
高利得コーリニアGPアンテナ

# COMET ANTENNA

## 取扱説明書

お買い上げいただき、誠にありがとうございます。

### 安全にお使いいただくために

ご使用前にこの取扱説明書をよくお読みの上、正しい使用方法でご使用下さい。  
この取扱説明書は必要なときにご覧いただけるよう、大切に保管して下さい。

★組み立ての前に、パーツリスト通りに部品がそろっているかご確認ください。

### 【特長】

- 2.4/5.6GHz帯デュアルバンド対応。
- 空芯型同軸を採用し、低ロス・広帯域・高利得のアンテナを実現しました。
- 耐風速を向上させたQSBの少ないグラスファイバーパイプを採用。高強度と優れた耐候性を実現しました。

(※)本製品には、緩み止め機能を持ったハイブリッド六角ボルトを使用しています。従来の六角ボルトと比較すると、締める作業に際して大きめの締め付けトルクが必要になります。最後までしっかり締め付けてご使用ください。

### 【パーツリスト】

1. アンテナ本体	… 1
2. ラジアル	… 3
3. 六角ナット M5 (ラジアル固定用)	… 3
4. 取付金具	… 2セット
5. 支持パイプ	… 1
6. アンテナ固定用六角ボルト(※注) (スプリングワッシャー付き) M6x10	… 1
7. 金具固定用六角ボルト (スプリングワッシャー付き) M6x30	… 2
8. 角U字ボルト (スプリングワッシャー、ナット付き)	… 2
9. 自己融着テープ(20cmロール)	… 1

### 【組立・使用方法】

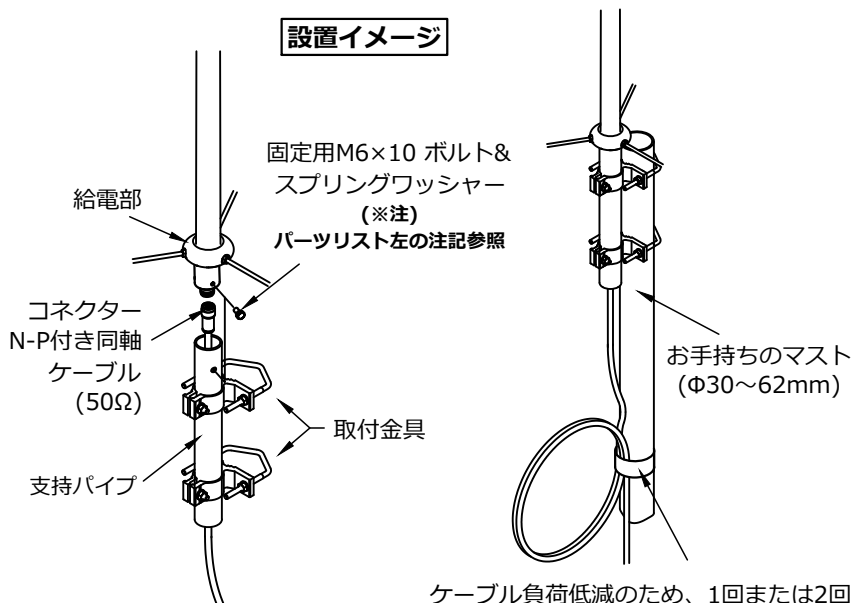
1. 本書裏面の説明図を参考に3本のラジアルねじ部に六角ナットを奥まで入れます。次にラジアルを給電部のねじ穴奥までねじ込み、最後にそれぞれの六角ナットを締め付けて固定してください。
2. 支持パイプに取付金具2セットを取り付けます。ご使用になる同軸ケーブルを支持パイプに通し、アンテナのコネクターと吻合させて締め付けます。  
その後、アンテナを支持パイプ上側に設置し、支持パイプ1ヶ所の穴とアンテナ側のねじ穴位置を合わせ、M6x10ボルト(スプリングワッシャー付き)でしっかりと締め付けて固定します。
3.  $\phi 30\sim 62\text{mm}$ のマストにアンテナを固定し、鉛直にまっすぐ立っていることと、ねじ類の緩み、がたつき等がないことをしっかりと確認してください。
4. 本製品は無調整でお使いいただけますが、事前にSWRの確認をしてからご使用ください。

※アンテナの性能を十分に発揮させるため、ご使用になる同軸ケーブルはできるだけ低ロスなものをご使用ください。  
(5D-FB以上の低ロスケーブルを推奨)

### 【製品仕様】

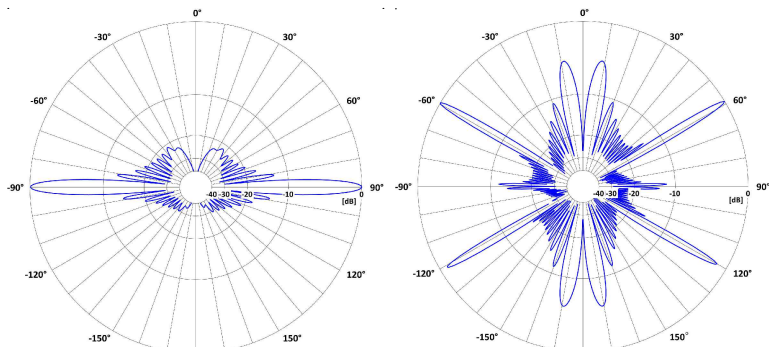
- ◆周波数：2400~2500MHz / 5725~5875MHz
- ◆アンテナ素子：半波長同軸交差コーリニアアンテナ(空芯型)
- ◆アンテナ型式：単一型(V)
- ◆偏波面：垂直偏波(水平面内無指向性)
- ◆利得：12.5 dBi [2400MHz帯] / 14.0 dBi [5600MHz帯]
- ◆半値角：約 $6^\circ$  [2400MHz帯]
- ◆耐入力：100W (FM) [2400MHz帯]
- ◆VSWR：1.5以下 [2400MHz帯] / 2.0以下 [5600MHz帯]
- ◆インピーダンス：50 $\Omega$
- ◆コネクター：N-J型
- ◆取付マスト径範囲： $\phi 30\sim 62\text{mm}$
- ◆耐風速：最大瞬間風速60m/secに耐える
- ◆全長：約1.78m (支持パイプを含む)
- ◆質量：約1.2kg

### 設置イメージ



ケーブル負荷低減のため、1回または2回ループさせ、マストに固定してください。

### 垂直面 指向性イメージ



2400MHz帯

5600MHz帯

### コネクター部の防水処理について

■防水処理時の自己融着テープは元の長さの1.5~2倍に伸ばしながらテープ幅の半分が重なるように巻いてください。

伸ばして巻き付けると、自己融着作用によって固くなってきます。

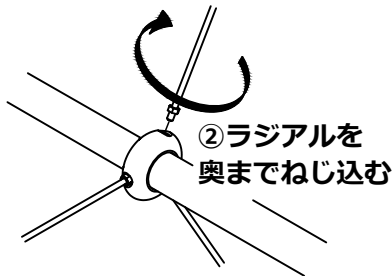
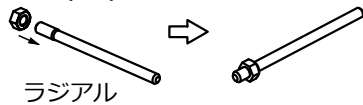
長期設置する場合、耐候性確保のために上からビニールテープ(市販品)を巻いて保護してください。

## ラジアルの取り付け方

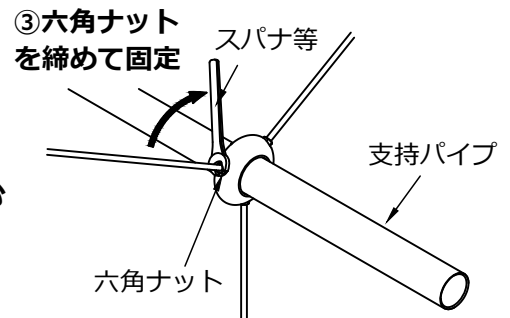
製品によってラジアル長が変わりますが、取り付け方法は共通です。

①六角ナットをラジアルのねじ部奥まで入れる。(各ラジアルに対して1個)

六角ナット(M5)

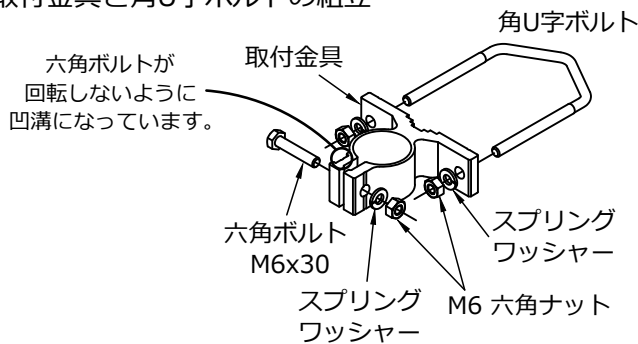


②ラジアルを奥までねじ込む

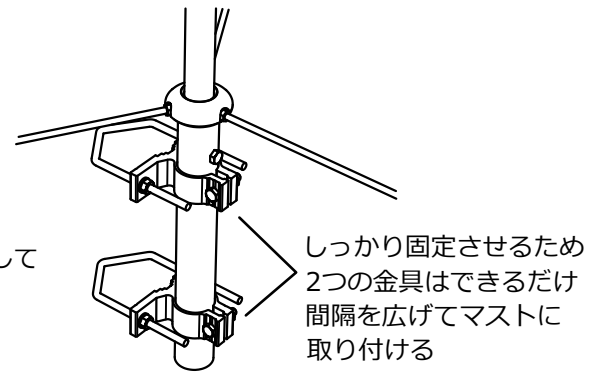


③六角ナットを締めて固定

### ◆取付金具と角U字ボルトの組立



2セットを支持パイプに通して向きを揃える



## 安全上のご注意

安全にお使いいただくために、ご使用前に本書をよくお読みの上、正しくお使いください。

本書は必要なときにご覧になれるように、大切に保管してください。



### 作業上の注意点

- ① 屋根の上等での高所作業の際は、必ず複数で作業し、落下事故やけが防止のため、安全帽、安全帯を必ずご使用ください。
- ② アンテナはしっかりと取り付け、定期的にネジの緩みや異常がないかをご確認ください。
- ③ 本設置前にアンテナアナライザー等でSWRの確認をされることをお勧めいたします。



### 使用上の注意点

- ① 規格・仕様以上のパワーで使用しないで下さい。発熱・破損の原因となります。
- ② 本製品のコネクタと、無線機や接続ケーブルのコネクタが正しく吻合することを確認してください。種類が異なると接続できないばかりか、コネクタを破損する可能性が高くなります。
- ③ アンテナのSWRが悪い場合、故障の原因や十分な性能が発揮できないことがあります。目安としてSWR1.5以下であれば問題ありません。
- ④ SWR計や同軸ケーブル長など、接続する機器との組み合わせによっては、SWR特性が変化することがあります。
- ⑤ 屋外に長期設置される場合、コネクタ部の防水処理はしっかりと行ってください。
- ⑥ 雨天時や降雪時はSWRの最良周波数が低めに移動しますので、ご確認の上運用してください。
- ⑦ 雷発生時は使用を中止し、同軸ケーブル等、無線機器につながる配線等は取り外してください。

- アンテナも経時劣化が生じます。長期にわたって使用されているアンテナは定期的に点検してください。
- 本製品に異常を感じた場合、直ちに使用を中止し、弊社または購入された販売店にご相談ください。
- ◆技術的なご質問については、弊社カスタマーサービス係までお問い合わせください。

品質、性能向上のため、外観および仕様を予告なく変更する可能性がありますのでご了承ください。

コメット株式会社

〒336-0026 埼玉県さいたま市南区辻4-18-2  
TEL : 048-839-3132 (カスタマーサービス)  
FAX : 048-839-3136  
URL <https://www.comet-ant.co.jp>