

COMET ANTENNA

SWR & POWER METER

CD-160H CD-120 CD-270D

取扱説明書

OPERATION MANUAL

■特長

1. つなぎ込みによる、電力損失が大変小さいので、無線機からアンテナへの給電条件を乱すことなく測定、監視を行うことができます。
2. SSBモード等の変調ピーク電力を測定できるPEPモニター表示が内蔵されています。

※ P E P ……Peak Envelope Power

■各部の名称と働き

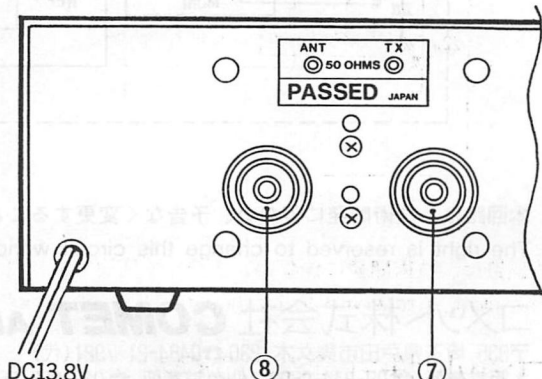
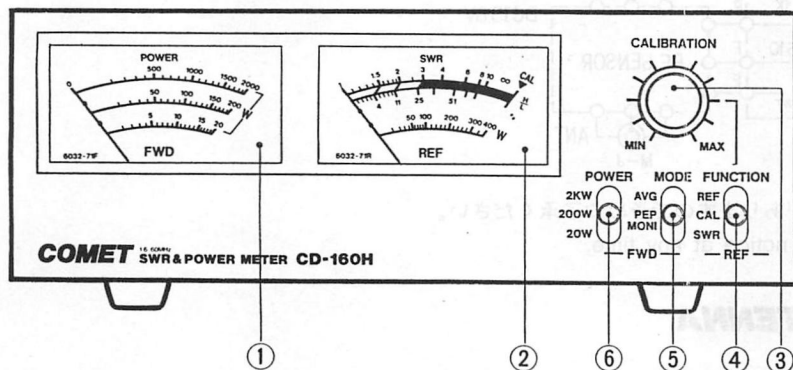
- ① FWD POWERメーター
このメーターは、進行波電力 (FWD) を表示します。
- ② SWR/REFメーター
このメーターは、反射波電力 (REF) と SWRを表示します。
- ③ CALIBRATIONツマミ
SWRを測定するとき、CAL (ファンクション・スイッチ) で電力に応じてメーターの針をCAL "▼" にセットするボリュームです。
- ④ FUNCTIONスイッチ
反射電力測定とSWR測定の機能を選択します。
- ⑤ MODEスイッチ
進行波電力測定するとき、AVGにすると平均電力を表示します。又、PEP MONIとするとPEPモニター表示となります。但し、最小レンジでは、PEPモニター表示とはなりません。
- ⑥ POWERスイッチ
進行波電力指示の最大値 (フルスケール値) を切り替えます。
- ⑦ TX
無線機の出力を接続します。
- ⑧ ANT
アンテナ又はダミーロード等を接続します。
- ⑨ DC 13.8V
メーター照明用の電源接続リードです。

■Features

1. Measuring and monitoring are possible with low power loss (insertion loss) and without disturbing the supply of power from the radio to the antenna.
2. A built-in PEP monitor display measures modulation peak power in the SSB and various other modes.

■Nomenclature and Operation

1. FWD POWER METER
Indicate forward power (FWD).
Note: this meter is off when the FUNCTION switch is set to "CAL".
2. SWR/REF METER
Indicates reflected power (REF) and SWR.
3. CALIBRATION KNOB
Used to set the meter needle to CAL "▼" in accordance with the power when SWR measurements are being made with the CAL (FUNCTION switch).
4. FUNCTION SWITCH
Selects the reflected power (REF) measurement or SWR (Standing Wave Ratio) measurement function.
5. MODE SWITCH
To make forward power measurements, meter shows average power at "AVG" and PEP monitor power at "PEP MONI".
Note: Small power range cannot operate as PEP monitor.
6. POWER SWITCH
Switches the maximum display value (full scale value) of forward power.
7. TX
Used to connect radio output.
8. ANT
Used to connect antennas, dummy loads, etc.
9. POWER SUPPLY LEADS DC13.8V



■ご使用方法

＜進行波電力の測定＞

1. 進行波電力 (FWD) の測定は、ファンクションスイッチを REF 又は、SWR とします。
2. 平均電力は、モードスイッチを "AVG" に PEP モニター表示は、"PEP MONI" とします。

＜反射波電力の測定＞

1. 反射波電力 (REF) の測定は、ファンクションスイッチを REF とします。

＜SWR (定在波比) の測定＞

1. ファンクションスイッチを "CAL" の位置とします。
2. キャリブレーションツマミにてメーターの振れをフルスケール CAL "▼" の点に合わせます。
3. 完了後 "SWR" とするとメーターは、アンテナの SWR 値を表示します。

(注) SWR 測定時の送信電力が、20W 以下の時は "L" 目盛、20W 以上の時は "H" 目盛りの数値を読み取ります。

＜SWR と反射波電力の関係＞

S	W	R	1.0	1.1	1.2	1.5	2.0	2.5	3.0
反射波電力 (%)			0	0.22	0.8	4.0	11.1	18.4	25.0

■OPERATION

＜Forward power measurements＞

1. Set the function switch to "REF" or "SWR" for forward power measurements.
2. Set the mode switch to "AVG" for average power or to "PEP MONI" for PEP monitor display.

＜Reflected power measurements＞

1. Set the function switch to "REF" for reflected power measurements.

＜SWR (Standing Wave Ratio) measurements＞

1. Set the function switch to "CAL" position.
2. Set the meter needle to the full scale CAL "▼" point using the calibration knob.
3. After setting to SWR, the meter indicates the SWR value for the antenna.

Note: When making SWR measurements, read the "L" scale if the transmission power is less than 20W and read the "H" scale if greater than 20W.

＜Relationship Between SWR and Reflected Power＞

SWR	1.0	1.1	1.2	1.5	2.0	2.5	3.0
Reflected Power (%)	0	0.22	0.8	4.0	11.1	18.4	25.0

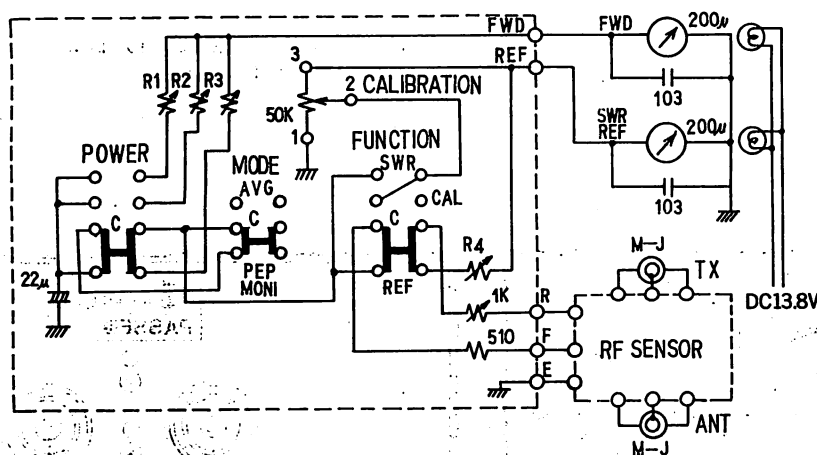
■定格

SPECIFICATIONS

周波数範囲	Frequency range	:	CD-160H	CD-120	CD-270D
電力測定範囲	Measurable Power Range	:	1.6-60MHz	1.8-200MHz	140-525MHz
電力レンジ	Power Range	:	0-2KW	0-200W	0-200W
電力測定精度	Power Measurement Accuracy	:	20/200/2KW	15/60/200W	15/60/200W
			±10% (of full scale)		
SWR 測定最小電力	Minimum Power for SWR Measurement	:	about 3W	about 2W	about 4W
SWR 測定	SWR Measurement	:	1.0-∞		
挿入損失	Insertion Loss (less than)	:	0.1dB	0.2dB	140-250MHz 0.1dB 400-470MHz 0.25dB 525MHz 0.3dB
入出力インピーダンス	Input/Output Impedance	:	50 ohms		
DC 電源	Power supply	:	DC 13.8V 200mA		
入出力接栓	Input/Output Connector	:	M-J SO-239		
外形寸法	Dimensions	:	206 (W) × 72 (H) × 92 (D) mm		
重量	Weight	:	about 1Kg		
	Attachment	:	Operation manual 1		

■回路図

CIRCUIT



	CD-160H	CD-120	CD-270D
R1	10K	20K	10K
R2	50K	50K	30K
R3	250K	100K	50K
R4	100K	50K	30K

本回路は、技術開発に伴い、予告なく変更することがありますので予めご了承ください。
The right is reserved to change this circuit without notice at any time.

コメント株式会社 **COMET ANTENNA**

〒335 埼玉県戸田市美女木1230 ☎0484-21-7921 (代)
大阪営業所 ☎06-844-0693 仙台営業所 ☎022-285-9506

PRINTED IN JAPAN