

# 430MHz帯1/2λ高利得同軸型コーリニアアンテナ CA-712EF レピーター対応

## 取扱説明書

このたびは、コメットアンテナをお買い求めいただきまして誠にありがとうございます。ご使用前に、この取扱説明書をよくお読みのうえ正しくお使いください。お読みになったあとは、大切に保存してください。

### 特長

- 広帯域設計によりレピーター用として十分に性能を発揮いたします。
- アンテナパイプは電氣的ロスが少なく、また、十分な強度をもった、大きく風にゆられないQ S Bのない安定したガラスファイバーアンテナです。
- アンテナエレメントがガラスファイバーで一体構造になっているためプロ規格の耐風速(40m/sec.)を実現。また防水性にすぐれているため天候によるV・SWRの不安定がありません。防蝕防錆タイプのため海岸地方、工場地帯などでも安心してお使いいただけます。
- アンテナエレメントは、水平方向において最大利得を発揮する様に設計されています。

### 同軸ケーブルの接続

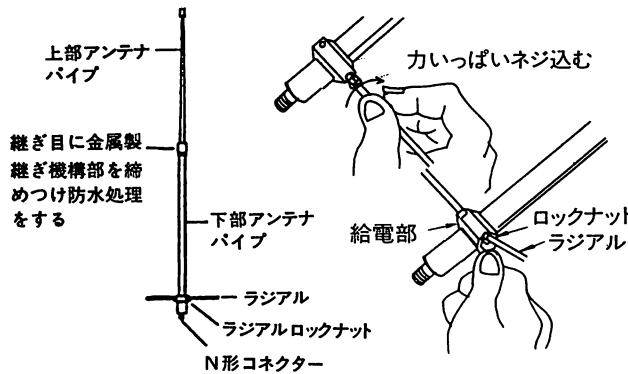
- (1)アンテナ設置場所にあわせた長さの50オーム系同軸ケーブルを用意します。(太いケーブル程良い)
- (2)アンテナ給電部へN形コネクタを接続します。  
付属のエフコテープをもとの長さの約1.5倍に引き伸ばしながらコネクタの下同軸約2cmまで巻きつけます。

### 送信空中線の形式

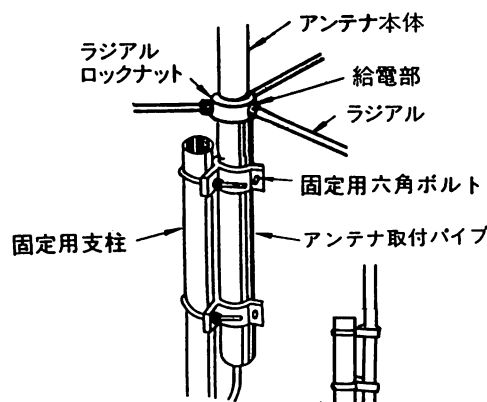
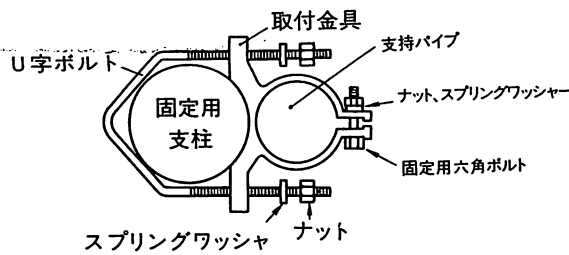
アマチュア無線局の免許申請書類のアンテナ形式には「単一形」とお書きください。

### 組立方法

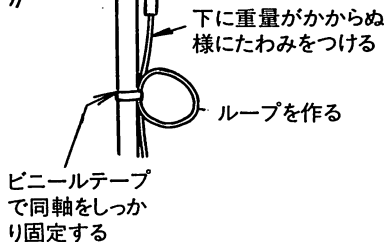
- ガラスファイバーエレメントと一体構成となっております。給電部へラジアル3本を力いっぱいネジ込みます。
- ラジアルについているロックナットをモンキー又はスパナ等工具で完全にロックします。



- 取付金具は図のような形状になります。

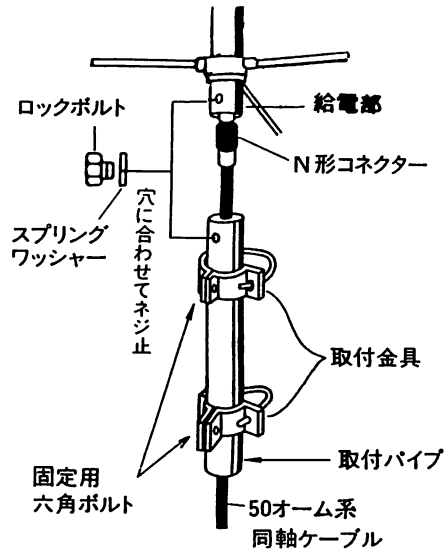


- 同軸ケーブルの重量が直接N形コネクタにかからない様にかからぬ様にたわみをつける  
ビニールテープで同軸をしっかりと固定する



### 調整方法

CA-712EFは無調整アンテナです。V・SWRが高い場合は同軸ケーブルの雨の浸水、コネクタなどの接触部、ハンダ付け部分を十分にチェックして下さい。



### 規格

周波数	430~440MHz
利得	9.8 dBi
耐入力	100W(FM)
耐風速	40m/sec
インピーダンス	50Ω
V・SWR	1.5以下
全長	3.18m
重量	1.26kg
接栓	N型
適合マスト径	30~62φ
仕様	1/2λ12段コーリニア(同軸型)

■お買い上げいただきました製品は、厳重な品質管理のもとに生産されておりますが、万一運搬中の事故などによる破損がありましたら、取扱店にお申し付けください。

### V・SWR表



## コメット株式会社

本社：〒335 埼玉県浦和市辻4-18-2 ☎048-839-3131(代) FAX. 048-839-3136

性能向上の為、予告なく外観、仕様を変更する事があります。