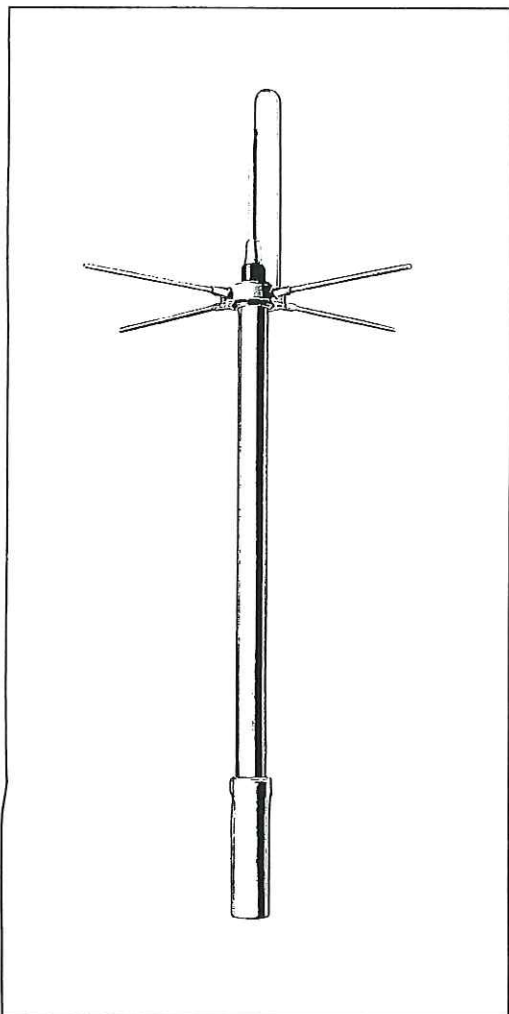


固定局用400MHz

ブラウン型アンテナ

垂直偏波無指向性の固定局用として使用されている代表的なアンテナで業務用無線に幅広く採用されており放射素子を折り返し構造とすることにより、誘導雷を完全にアースし、無線機器の損傷を防止する高能率アンテナです。



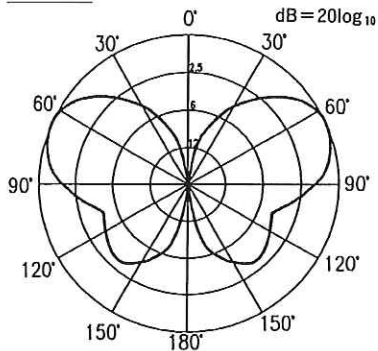
特長

- 完全な発錆、腐食防止を施しておりますので、長期間のご使用にも性能の劣化がありません。
- 専用の取付金具が付属しておりますので、取付が便利です。
- 安定した電気的特性をもつ、用途の広いアンテナです。

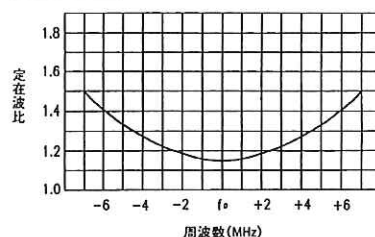
空中線仕様書

仕 様 項 目	仕 様 内 容
空 中 線 形 式	ブラウン型空中線
形 名	CBR-400A
用 途	固定局用垂直偏波無指向性
使 用 周 波 数	400MHz帯域指定周波数
入カインピーダンス	50Ω
定 在 波 比	中心周波数 1.5以下
利 得	絶対利得 2.15dBi
絶 縁 試 験	DC 500Vメガーにて、500MΩ以上。
耐 圧 試 験	AC1000V 1分間加え、異常ない事。
最 大 受 感 荷 重	約 9 kg (60m/secの時)
接 栓	N-J形
取 付 方 法	付属の取付金具による。(パンザーマスト 0番相当)
重 量	2.2kg
備 考	

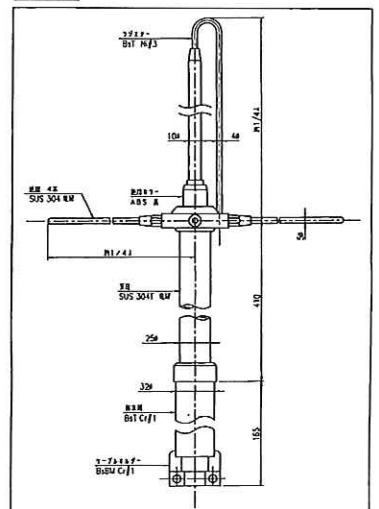
指向特性



周波数特性



外觀図



コメント株式会社

本社営業部：〒336 埼玉県浦和市辻4-18-2 TEL.048-839-3133 FAX.048-839-3137