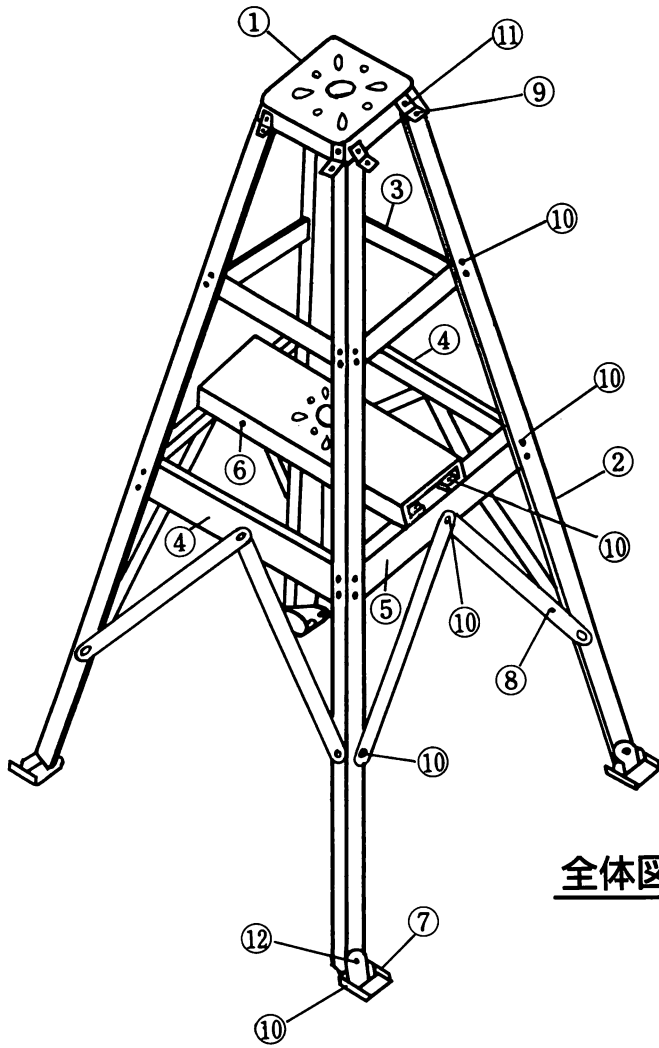


ルーフタワー CT-1810

COMET ANTENNA

取扱説明書



全体図

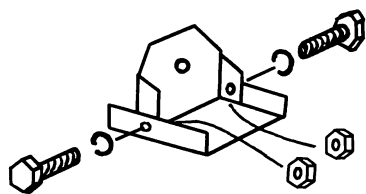
部品表

部品	品名	規格	個数
1	ベヤリングベース		1
2	脚柱		4
3	補強横棧		4
4	横棧 A		2
5	横棧 B		2
6	ローターベース		1
7	自在足		4組
8	補強板		8
9	ステー金具		8
10	六角ボルトSW. N	M 6 × 15	56組
11	六角ボルトSW. N	M 6 × 20	8組
12	六角ボルトSW. N	M 8 × 20	4組
予備	六角ボルトSW. N	M 6 × 15	1組

組立方法

組立の前に各部品が揃っていることを確認し、下記の要領で組み立ててください。

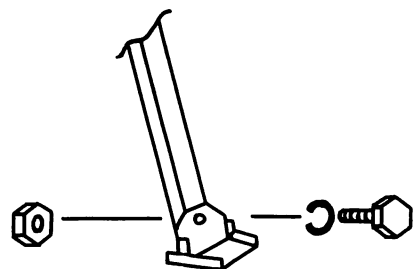
1. 自在足組立



自在足を図の様に組立てしっかり締めつける。

(使用ボルトM6×15 SW. N)

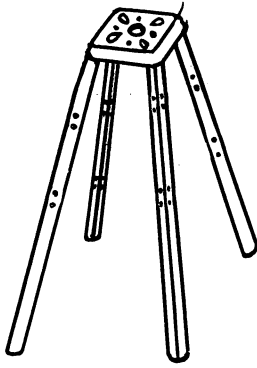
2. 自在足取付



組み上った自在足4組を脚柱に取りつける。

(使用ボルトM8×20 SW. N)

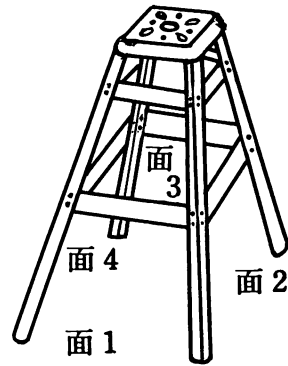
3. ベアリングベースの取付け



自在足取付済の脚柱4本を図のような配置になるようにベアリングベースに取付けておく。この時ステー金具も取付けておく。

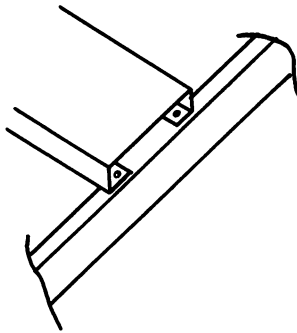
(使用ボルトM6×20 SW. N)

4. 横棧の取付け



次に横棧A、Bと補強横棧を取付ける。図の面1、面3には④の横棧Aを面2、4には⑤横棧Bをそれぞれ取付ける。
(使用ボルトM6×15 SW. N)

5. ローターベースの取付



ローターベースを横棧Bの上へのせ、穴を合わせて六角ボルトにて取付ける。
(使用ボルトM6×15 SW. N)

以上で組立はおわりです。

組上りが全体図のようにになっていることを確認してから各部のボルトを締め込んでいけば完成です。

設置上のご注意

- 1) 設置後の事故を防止するためベースを設置する場所は安定した所を選んで下さい。更に「浮き上り」や「横ずれ」がないようステーをしっかりと取り固定して下さい。
- 2) 設置場所が瓦等破損しやすい場合や柔らかい土の上などの時は脚の下に板等を敷いて荷重を分散させて下さい。

コメット株式会社

本社：〒336 埼玉県浦和市辻4-18-2 ☎048-839-3131(代) FAX. 048-839-3136
大阪営業所：〒560 大阪府豊中市螢池東町4-1-15 ☎06-844-0693 FAX. 06-853-2011
仙台営業所：〒982-01 仙台市若林区上飯田横堀87-1 ☎022-285-9506 FAX. 022-285-9507
福岡営業所：〒816 福岡市博多区井相田2-2-5 第3七福ビル ☎092-592-2531 FAX. 092-592-2532
札幌営業所：〒004 北海道札幌市厚別区厚別南4-34-3 ☎011-892-7575 FAX. 011-892-7571

性能向上の為、予告なく外観、仕様を変更する事があります。