

COMET ANTENNA

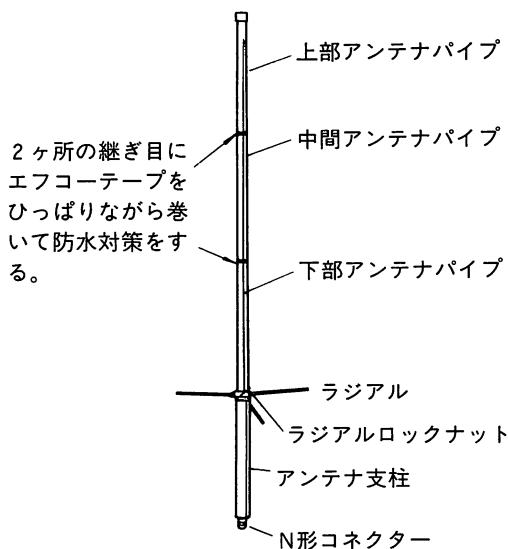
430MHz帯 1/2λ 20段超高利得コーリニア GPアンテナ CGL-720

■取扱説明書

このたびはコメットアンテナを御買い求めいただき誠にありがとうございました。御使用前にこの取扱説明書をよくお読み下さいまして正確にお使い下さい。

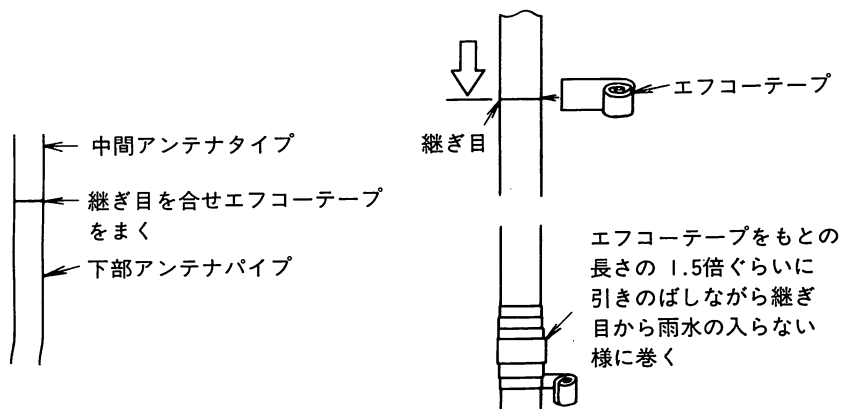
組立方法

- 全体のアンテナの構成は下図のようになってます。

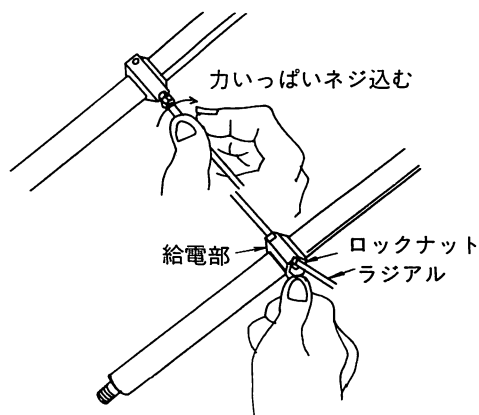


- 下部アンテナパイプに中間アンテナパイプを挿入し継ぎ目を合せ、添付の防水対策用のエフコーテートを元の長さの約1.5倍くらいに引きのぼしながらパイプの継ぎ目に巻いて防水対策をして下さい。

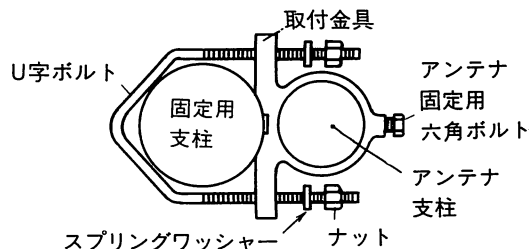
次に、中間アンテナパイプに上部アンテナパイプを挿入し、同様に継ぎ目を添付のエフコーテートを巻き完全に防水対策をすればアンテナのつなぎは完了です。



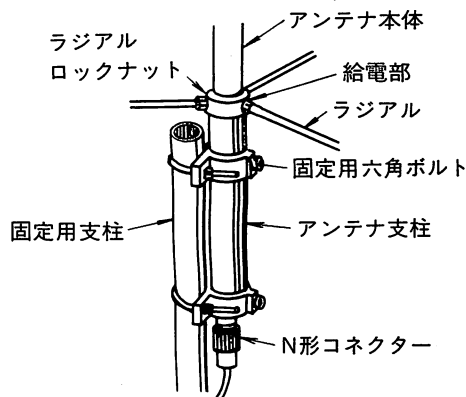
- ラジアル3本を給電部に手で力いっぱいネジ込みます。
- ラジアルについているロックナットをモンキー又はスパナ等工具で完全にロックします。



- 取付金具をアンテナへ固定します。
- 取付金具は図のような形状になります。

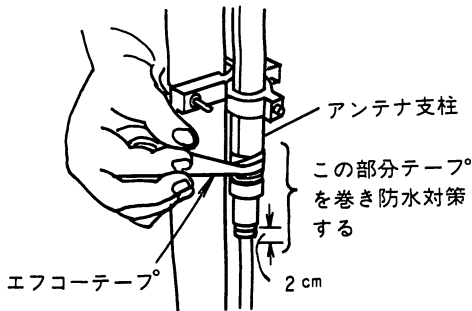


- アンテナ支柱に取付金具を固定しU字ボルトを固定支柱にしっかり固定して下さい。

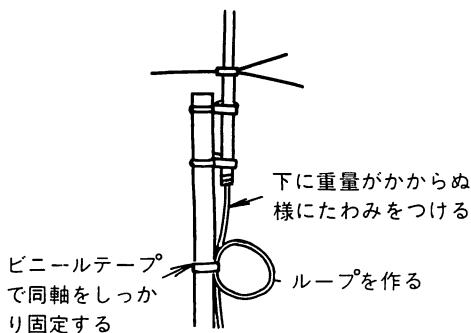


同軸ケーブルの接続

- (1)アンテナ設置場所にあわせた長さの50オーム系同軸ケーブルを用意します。(太いケーブル程良い)
- (2)アンテナ給電部へN形コネクタを接続します。
付属のエフコーテープをもとの長さの約1.5倍に引き伸ばしながらコネクタの下同軸約2cmまで巻き付けます。

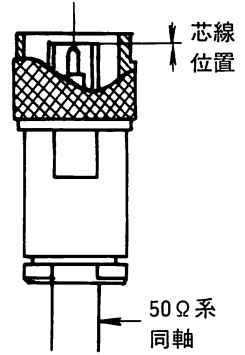


- (3)同軸ケーブルの重量が直接N形コネクタにかからないように一巻のループをつくりビニールテープなどで止めます。



コネクターについて

CGL-720 は超高利得のアンテナです。よりよい性能を発揮させるため高性能ロスにより少ないN形コネクターを採用しています。確実なアンテナとの接続を得るためN形コネクターの取り扱いには十分に御注意下さい。尚、コメント製簡易コネクターを御使用いただくと確実です。



調整方法

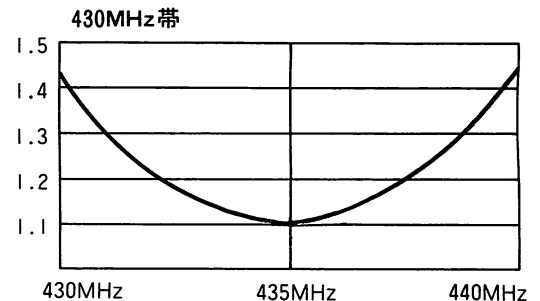
CGL-720 は完全無調整アンテナです。V・SWR は高い場合は同軸ケーブルの雨の浸水、コネクターなどの接触部、ハンダ付け部分を十分にチェックして下さい。

送信空中線の形式

アマチュア無線局の免許申請書類のアンテナ形式には「単一形」とお書き下さい。

周波数/430~440MHz
利 得/12.5dBi
インピーダンス/50Ω
V・SWR/1.5以下
耐 入 力/250W
コネクター/N形
適合マスト径/30~62φ
全 長/5.35m
重 量/2.35kg
耐 風 速/40m/Sec

●V・SWR表



- お買い上げいただきました製品は、厳重な品質管理のもとに生産されておりますが、万一運搬中の事故などによる破損がありましたら、取扱店にお申し付けください。

コメント株式会社

本社営業：〒335 埼玉県戸田市美女木1230
大阪営業所：〒560 大阪府豊中市螢池東町2-4-5 都ビルIF
仙台営業所：〒982-01 宮城県仙台市上飯田横堀87-1
工場開発倉庫：〒335 埼玉県戸田市美女木1227-3

☎0484-21-7921(代) FAX. 0484-22-1038
☎06-844-0693 FAX. 06-853-2011
☎022-285-9506 FAX. 022-285-9507
☎0484-21-7798

性能向上の為、予告なく外観、仕様が変更する事があります。