

50MHz & 28MHz帯高利得2バンドモバイルアンテナ CHL-350 COMET ANTENNA

取扱説明書

このたびはコメットアンテナを御買い求めいただき誠にありがとうございました。御使用前にこの取扱い説明書をよくお読み下さいまして正確にお使い下さい。

特長

- CHL-350はコメットの50/28MHz帯共用器CF-350(出力接栓がケーブル付)、CF-305(出力接栓がM-J)、CF-3050(出力接栓がM-P)、(別売)のいずれかを御使用いたしますと、同時に2波の送受信、又一つの周波数を受信しながら、他の一波で送信等の同時運用ができます。
- 50MHz帯はノンラジアル方式のため、車のどの部分へ取付けてもけっこうです。アンテナ基台及び同軸ケーブルは、コメット製をお使い下さい。ルーフサイド、トランクリッド、マグネット基台等をそれぞれ用意しています。
- コネクターは信頼性の高いM形コネクターを採用しています。

調整方法

CHL-350は、出荷時に50/28MHz帯のそれぞれの中心周波数に調整されていますので、そのままお使いいただけます。調整が必要なときは、アンテナエレメント(下)を、エレメント調整金具に差し込む量で決まります。付属のL型レンチで調整固定ネジをゆるめて調整して下さい。調整後は調整固定ネジをしっかりと締め付けて下さい。(エレメントを上へのばせば周波数は低い方へ移動します。)

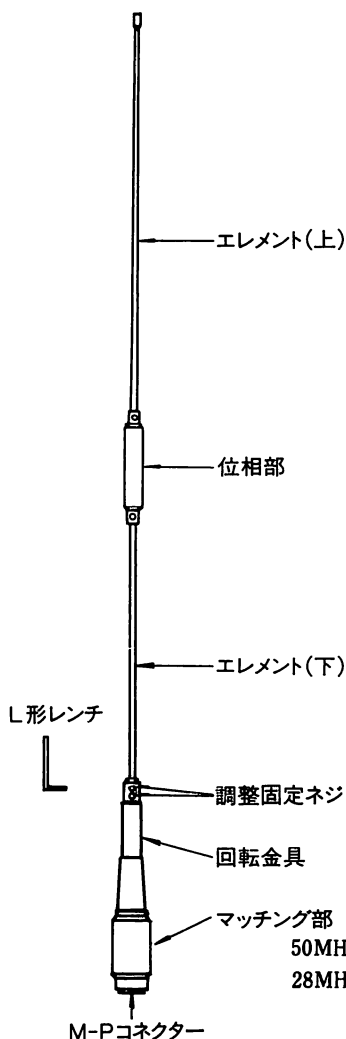
送信空中線の型式

アマチュア局の免許申請書類の空中線型式には、単一型とお書き下さい。

ご注意

- 調整固定ネジは、走行中にゆるむ場合がありますので、特に新しいアンテナについては、締め付けを十分に行なって下さい。
- 接栓がM形コネクターになっておりますので、必ずM形コネクター対応のアンテナ金具をお使い下さい。
- コネクターの芯線とアース側及びアンテナ間はずべて導通はありません。(テスターで計りますと、 $\infty \Omega$ を指します。)

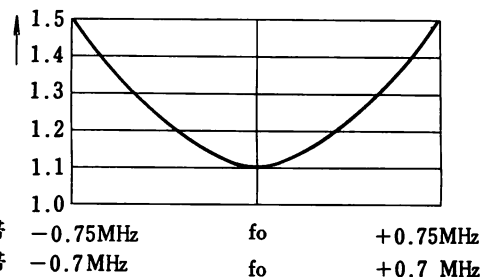
パーツ名称



規格

周波数：50～52MHz
28～29.7MHz
利得：2.15dBi (50MHz帯)
 $\lambda/4$ (28MHz帯)
耐入力：200W (SSB)
100W (FM)
インピーダンス：50 Ω
S W R：下図のとおり
全長：2.16m
重量：460g
コネクター：M形

●V-SWR表



コメット株式会社

本社：〒335 埼玉県戸田市美女木1-2-3-0 ☎0484-21-7921(代) FAX. 0484-22-1038
 大阪営業所：〒560 大阪府豊中市螢池東町4-1-15 ☎06-844-0693 FAX. 06-853-2011
 仙台営業所：〒982-01 仙台市若林区上飯田横堀87-1 ☎022-285-9506 FAX. 022-285-9507
 福岡営業所：〒816 福岡市博多区井相田2-2-5 第3七福ビル ☎092-592-2531 FAX. 092-592-2532
 札幌営業所：〒004 北海道札幌市白石区厚別南4-34-3 ☎011-892-7575 FAX. 011-892-7571

性能向上の為、予告なく外観、仕様を変更する事があります。