

144MHz & 430MHz帯スーパーゲインモービルアンテナ

CA-2×4RDY

COMET ANTENNA

《ツーバイフォーローディ》

取扱説明書

このたびは、コメットアンテナをお買い求めいただきまして誠にありがとうございました。ご使用前に、この取扱説明書をよくお読みのうえ、正しくお使いください。

特長

- ①144 & 430MHzどちらでもモービルでは最高のゲインが得られるスーパーリニアコンバーター(SLCシステム)を採用した、高利得のデュアルバンドモービルアンテナです。
- ②特殊給電部とSLCシステムの併用で広帯域高利得低V・SWRを実現しました。
- ③アンテナのスタイルも宇宙時代にマッチした、ユニークなミサイル調とQSBの少ないアンテナです。
- ④CF-411(144/430MHz帯共用器別売)を使用したことにより、同時に2バンド送受信か又は一波を受信しながら他の周波数の送信等の同時運用も出来ます。
- ⑤全方向折り曲げ金具がついてますので、車庫入れ時のアンテナの折り曲げが安易です。
- ⑥マスト金具につけていたこと様に設計されてますがトランクにも取り付けが可能です。高速走行時危険防止用ヒモが添付されてますので必ず御使用下さい。

調整方法

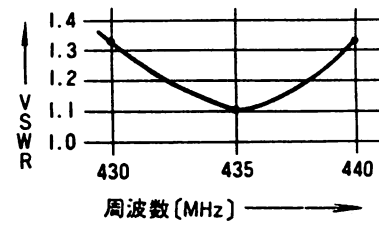
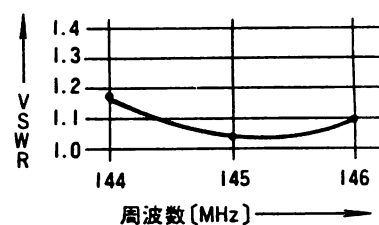
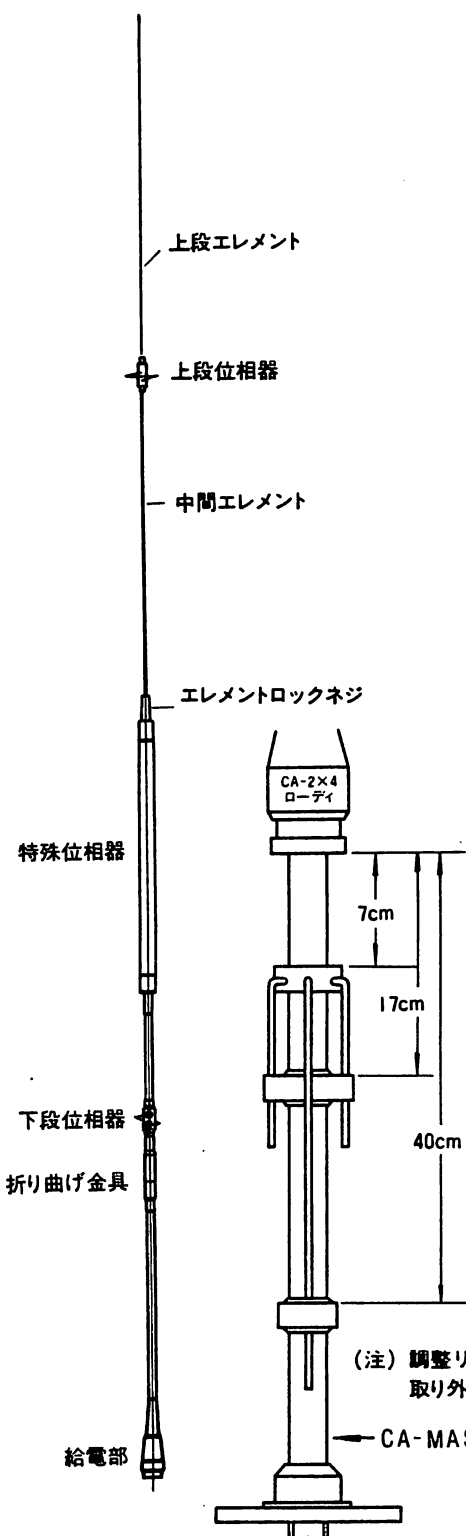
CA-2×4RDYとは144/430MHz帯共に無調整でお使いいただけます。コメット製CA-MAST 650(別売)を御使用の場合、添付図面の様にラジアルをセットしていただくこと、最低のV・SWRが得られ、すばらしいモービルQSOをお楽しみいただけます

御注意

CA-2×4RDYはアレスター方式を採用していますので、エレメントと給電部アース側金具と導通があります。又給電部の芯線ピンとエレメントとの導通はございません。走行中は倒さずに走行して下さい。高利得のアンテナですので、長さも長いので取り付け部の確認には念を入れて御走行下さい。QSO時は他の走行車にも十分に御注意の上、安全運転に心がけFBなQSOをお楽しみ下さい。

規格

周波数/144~146MHz、430~440MHz
 利得/6.0dB(144MHz)、8.4dB(430MHz)
 耐入力/150W
 インピーダンス/50Ω
 V・SWR/1.5以下
 M形コネクター
 全長/2030mm
 重量/580g



- お買い上げいただきました製品は、厳重な品質管理のもとに生産されておりますが、万一運搬中の事故などによる破損がありましたら、取扱店にお申し付けください。
- 本アンテナの仕様および外観は、改良のため予告なく変更することがありますのでご了承ください。

コメット株式会社

本社営業：〒335 埼玉県戸田市美女木 1230 ☎0484-21-7921(代) FAX. 0484-22-1038
 大阪営業所：〒560 大阪府豊中市螢池東町2-4-5 都ビル1F ☎06-844-0693 FAX. 06-853-2011
 仙台営業所：〒982-01 宮城県仙台市上飯田横堤87-1 ☎0222-85-9506 FAX. 0222-85-9507
 工場開発倉庫：〒335 埼玉県戸田市美女木 1227-3 ☎0484-21-7798

性能向上の為、予告なく外観、仕様を変更する事があります。