

# CP-6000

## DC POWER SUPPLY

### 取扱説明書

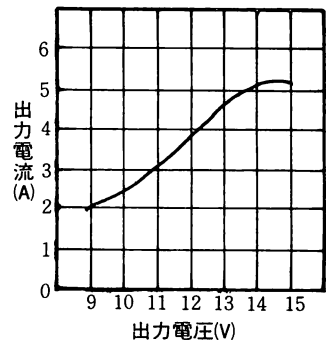
CP-6000 をお買い上げいただきまして誠にありがとうございます。お買い上げいただきましたC P-6000 の性能を正しくご理解していただくため、ご使用になる前にこの取扱説明書をよくお読みくださるようお願い申し上げます。

#### 定 格

- |           |                            |
|-----------|----------------------------|
| 1.入 力 電 圧 | AC100V ±5V 50 / 60HZ       |
| 2.出 力 電 力 | 9V ~ 15V 可変                |
| 3.最大出力電流  | 5A 連続 (13.8V 出力時)          |
| 4.リップル電圧  | 10mV 以下                    |
| 5.電 圧 変 動 | 300mV 以下                   |
| 6.寸 法     | 165 (W) × 90 (H) × 200 (D) |
| 7.重 量     | 約3.2 kg                    |

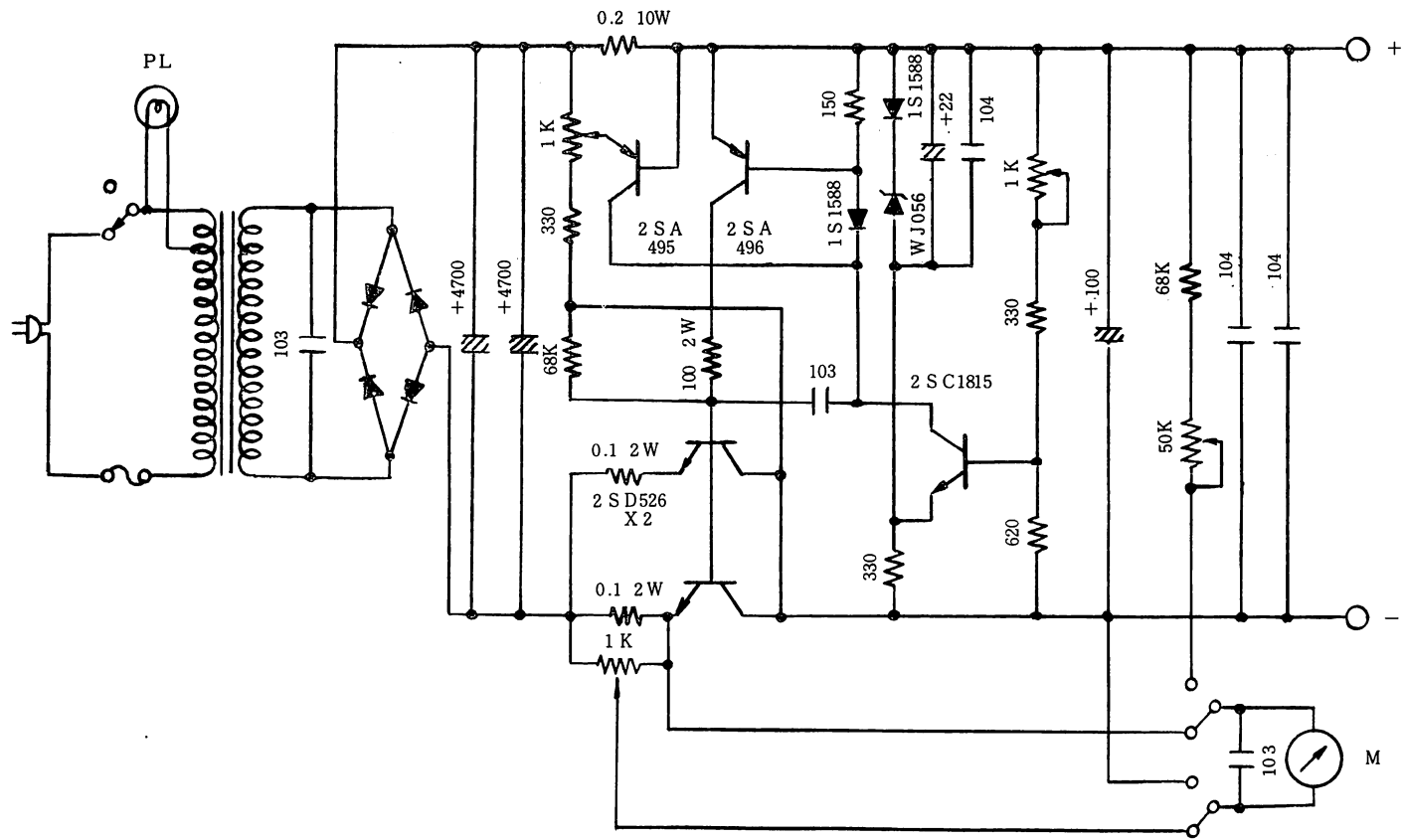
#### ご使用上の注意

1. 1時間以上連続して御使用になると、ケースの温度があがりますが、性能上問題はありません。
2. 出力電圧によって、最大出力電流値が変化します。
3. 放熱のためできるだけ通風のよいところで御使用ください。  
周囲温度が40° C 以上での御使用はさけてください。
4. 過負荷やショートした場合、保護回路が働き、出力電圧はさがります。過負荷やショートした原因をとりのぞくと、元の電圧に復帰いたします。
5. ヒューズは内部に入っています。ヒューズが切れた場合は、原因を調べたのち、コンセントからプラグをはずして規定の容量(2A)のヒューズを変換して下さい。



連続可能出力電流特性

回路図



定格および外観は改良のため、予告なく変更することがあります。

コメット株式会社

〒335 埼玉県戸田市美女木1230

電話 0484 (21) 7921