

CS-400R 同軸避雷器

お買い上げいただきまして誠にありがとうございました。
コメットの同軸避雷器は高い耐サージ性能があり、効果的に雷のサージ電流をグラウンドに逃がして無線機や受信機を保護します。

特長

- 小型ながら、高電流容量があります。
- 繰り返し使える、高い耐久性があります。
- 高電流に対して非常に高い感度があります。
- 挿入損失が非常に低く、かつ広帯域特性を有しています。
- サンコーシヤ製アレスタを使用。
補修部品としてアレスタの購入が可能です。
Y08UZ-400A 定価 770 円 (税込)



アレスタの取り付け

アレスタを上面の穴に入れ、取り付け蓋をねじ込んで取り付けます。



製品仕様

コネクタ	M-J/M-J
周波数範囲	DC-500MHz
挿入損失	0.1dB 以下
インピーダンス	50 Ω
VSWR	1.1 以下
耐入力	500W PEP
直流放電開始電圧	条件: 100 V/s 性能: 400 V ± 15%
インパルス放電開始電圧	条件: 1 kV/μs 性能: 950 V 以下
絶縁抵抗	条件: DC 100 V 性能: 10000 M Ω 以上
DC ホールドオーバー電圧	条件: DC 150 V, IEEE に準拠 性能: 150 ms 以下
インパルス電流耐量	条件: 8/20 μs, 10 kA 性能: 1 回
インパルス寿命	条件: 10/1000 μs, 500 A 性能: 200 回
交流電流耐量	条件: 10,000 Ω 以上 性能: 1 回
寸法	66 × 41 × 20mm
質量	80g

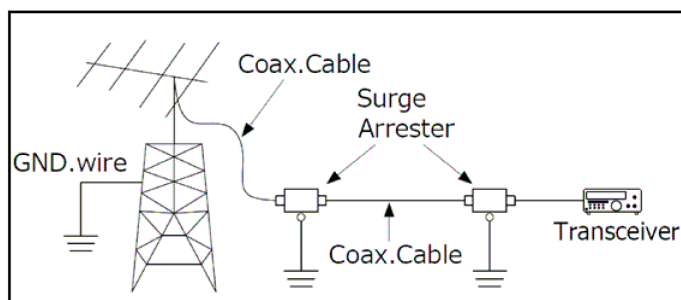
C★MET ANTENNA

取扱説明書



使用方法

- 1) 避雷器は同軸ケーブルの中間点付近、または無線機 (受信機) に直接取り付けご使用ください。
※コネクタの種類にご注意ください。
- 2) 5.5SQ 以上のビニル絶縁電線を避雷器の GND 端子に接続し、アース棒を使用して地中 1m 以上の深さまで埋めてください。
- 3) 本製品は防水構造ではありませんので、屋外で使用する場合は防水処理を行って使用してください。
- 4) 下図のように避雷器を 2 個使用し、3 カ所で接地するのがより理想的な避雷構造になります。



使用上の注意

- ◆ 鉄塔等から設置する場合、できるだけ太い銅線またはアルミ線を使い、接地抵抗が 10 Ω 以下になるようにしてください。
 - ◆ サージ電圧に対して避雷器はかなり効果的ですが、直撃雷のような仕様を超える過大電流に対しては効果がない場合がありますのでご了承ください。
- 性能向上の為、予告なく外観、仕様を変更することがありますのでご了承ください。

コメット株式会社

〒 336-0026 埼玉県さいたま市南区辻 4-18-2
<https://www.comet-ant.co.jp/>

4rd edition. Apr 2023. Printed in JAPAN.
Copyright (C) 2023 COMET Co.,LTD.
All Rights Reserved.