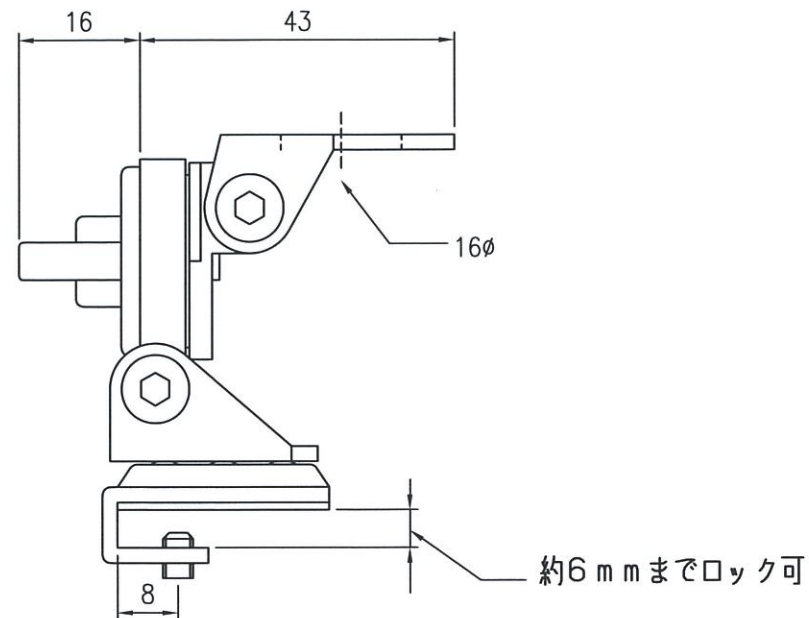
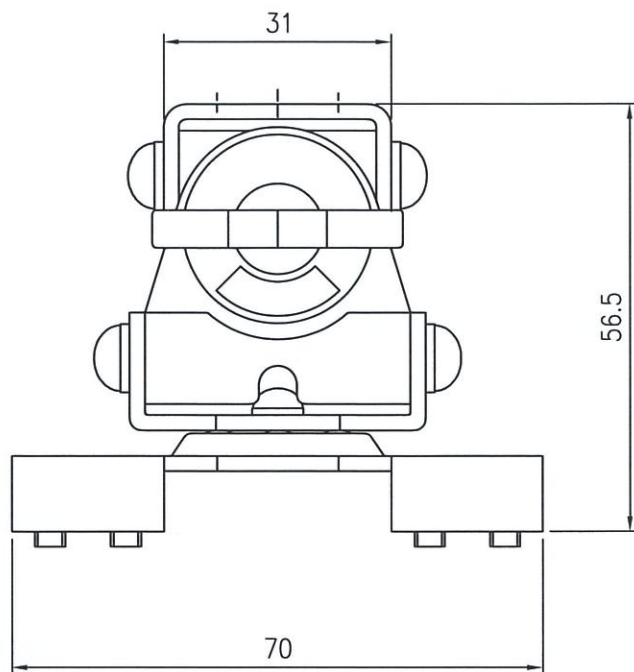


# COMET ANTENNA COMET CO.,LTD

1角画法

単位耗

尺度



- ・トランク、ハッチバック基台
- ・ダイヤルロック機構及び3箇所の変角機構付き

個数	材料		摘要				総名称		
部課長	係長	設計	検図	製図	写図	担当者	RS-530外觀図	( / )	
			西田	田中					
...	...	...	...	...	...	...	図番		