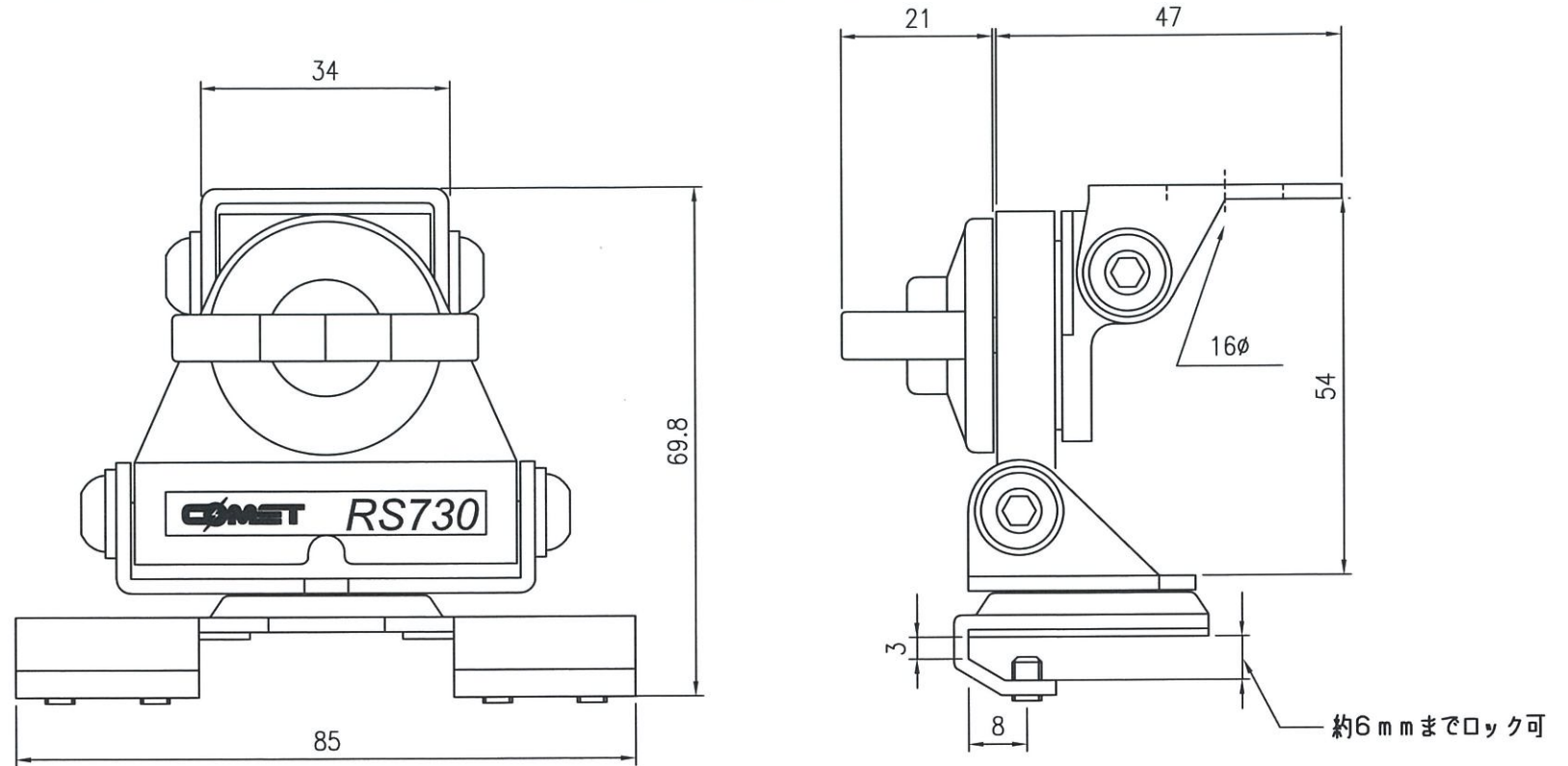


# COMET ANTENNA COMET CO.,LTD

3角画法 単位耗 尺度 1/1



- ・トランク、ハッチバック基台
- ・ダイヤルロック折曲機構及び3箇所の変角機構付き

個数	材料		摘要				総名称
部課長	係長	設計	検図	製図	写図	担当者	RS730外観図 ( / )
			西田	田中			
							図番