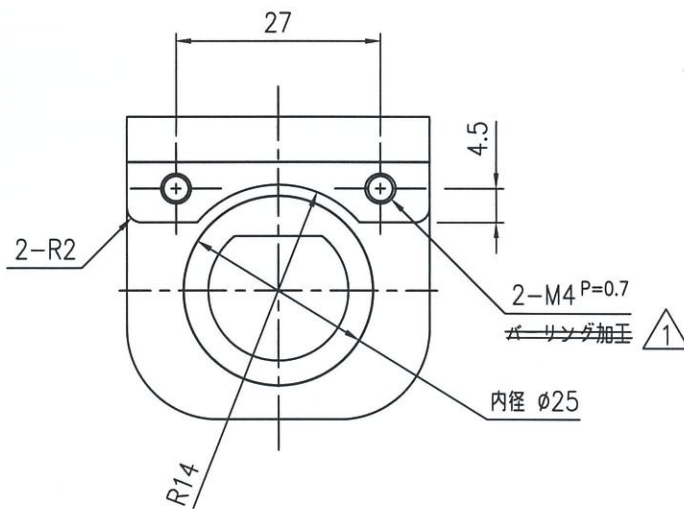
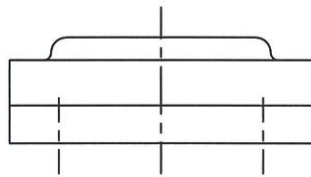
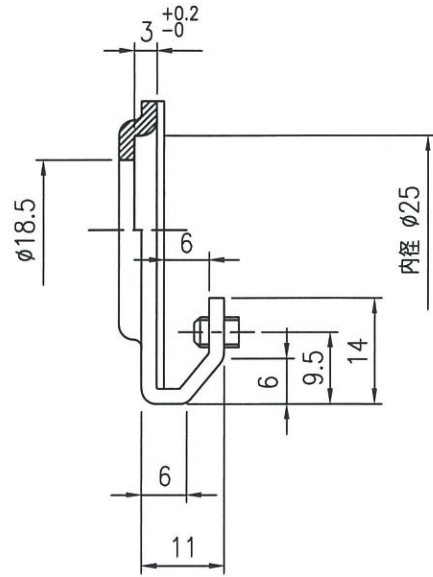
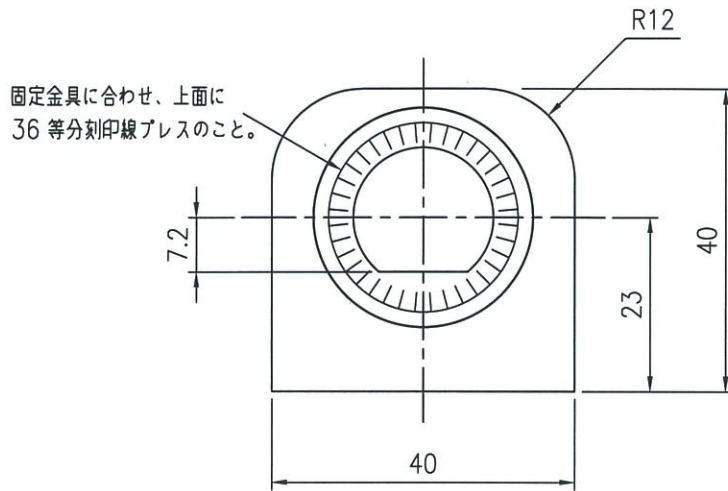


公差 : JIS B 0405-m



Use of RoHS Compliance material

変更 \triangle 1 バーリング加工削除

H23.11.8 西田

材料	SUS304 2t	摘要	導電性 黒クロームメッキ Electrically conductive, chromium plating				総名称	RS-580	
部課長	係長	設計	検図	製図	写図	担当者	名称 本体プレート (/)		
				西田			作番	図番	A1808009R1
				H18. 8. 2					